



Original **Bedienungs-
und Betriebsanleitung**

Prüfbasis: EN13.155; EG-Maschinenrichtlinie 98/37/EG

Nichtzutreffendes bitte streichen!

Tiegelzange bzw. Tiegelheber

gültig für folgende Baureihen / Typen:

- Tiegelheber Grösse 1,
- Tiegelheber Grösse 2,
- Tiegelheber Grösse 3,
- Tiegelheber Grösse 4,

technische Daten entnehmen Sie bitte dem Typenschild
oder entsprechend der Typen-Bezeichnung.

mit Verriegelungs-Rastbolzen



Abbildung: Grösse 4

Das Lastaufnahmemittel wird mit einer Erstprüf-Plakette versehen.

Prüfdatum:	_____	Nächste Prüfung:	_____
geprüft von:	_____	Sicherheitsüberprüfung:	_____
Hersteller:	_____	Wartung:	_____
Type:	_____	Funktionsprüfung:	_____
Werk-Nr.:	_____		
Tragfähigkeit:	_____		kg
Lastschwerpunkt:	_____		
Baujahr:	_____		

- | | |
|--|---|
| <input type="checkbox"/> keine nennenswerten Mängel | <input type="checkbox"/> Prüfsiegel vergeben |
| <input type="checkbox"/> geringfügige, nicht sicherheitsrelevante Mängel | <input type="checkbox"/> Kein Prüfsiegel vergeben |
| <input type="checkbox"/> Sicherheitsrelevante Mängel, | <input type="checkbox"/> Nachprüfung erforderlich |

1. Allgemeine Sicherheitshinweise:



Alle Personen, die mit der Bedienung und Wartung der Anlage vom Unternehmen beauftragt sind, müssen eingewiesen sein, die Betriebsanleitung gelesen und diese verstanden haben !

(Der Betreiber ist zur sorgfältigen Beachtung dieser Betriebsanleitung verpflichtet !)

Außerdem müssen Sie vertraut sein im Umgang mit Lastaufnahme-, Anschlagmittel und Krananlagen.



Jede Zuwiderhandlung kann zu Unfällen und Gefahren führen.

Zusätzliche Informationen zu Sicherheitstechnischen Fragen geben die UVV, Normen und Sicherheitsbriefe der Arbeitsgemeinschaft der Eisen,- und Metall- Berufsgenossenschaft.

Alle beteiligten und unbeteiligten Personen oder Sachgegenstände im Gefahrenbereich können bei Absturz der Last, durch Fehlbedienung oder leichtfertigen Umgang gefährdet werden.

2. Bestimmungsgemäße Verwendung:

Das Lastaufnahmemittel (hier Tiegelszange) dient zum Heben und Transportieren von Neuen und gebrauchten Tiegeln in kaltem oder handwarmen Zustand ! max. 40 °C

Sicherheitshinweis: BGR 500

Lastaufnahmemittel dürfen nicht über die höchstzulässige Belastung belastet werden.

Bei sachwidrigen Anwendungen können Gefahren auftreten. Eine sachwidrige Anwendung in diesem Sinne ist z.B. die Montage nicht spezifizierter Teile, Überschreitung der Tragfähigkeit oder Größe der aufzunehmenden Last.

3. Gefahren im Umgang mit dem Lastaufnahmemittel:

Das Lastaufnahmemittel ist nach dem Stand der Technik und den anerkannten sicherheitstechnischen Regeln gebaut. Dennoch können bei nicht sachgemäßer Verwendung Gefahren für Leib und Leben des Benutzers oder Dritter bzw. Beeinträchtigungen an anderen Sachwerten entstehen.

Sie dürfen das Lastaufnahmemittel daher nur benutzen:

- für die bestimmungsgemäße Verwendung
- und dieses in sicherheitstechnisch einwandfreiem Zustand ist.



4. Zugelassene Bediener:

Zugelassene Bediener müssen ständig in Ihrem Betrieb arbeiten oder ihm angehören, vom Unternehmer (Betreiber) oder dessen Bevollmächtigten unterwiesen und beauftragt sein, sie müssen das 18. Lebensjahr vollendet haben, körperlich und geistig in der Lage sein, die zugewiesenen Aufgaben zuverlässig auszuführen.



5. Umgebung

Das Lastaufnahmemittel darf in geschlossenen Räumen mit normaler Atmosphäre betrieben werden.

Normale Umgebungstemperaturen sind vorausgesetzt. Das Greifgut muss trocken, öl- und fettfrei sein und darf sich nur im Temperaturbereich von 0°C bis 60°C befinden.

Ist das Hebezeug speziell gekennzeichnet, z.B. Ex-Schutz, sind die hierfür einschlägigen Vorschriften zusätzlich zu beachten.

6. Befestigung:

Die Befestigung zwischen Lastaufnahmemittel und Kranhaken oder Krangalgen bzw. einem anderen Kranähnlichen Gewerk kann entweder direkt in die Aufnahmeöse, Ovalring oder Anschlagwirbel angeschlagen werden oder mittels eines Schäkels, Band, Gurt oder einem Kettengehänge. Der Bediener hat sich in allen Fällen davon zu überzeugen, dass der Kranhaken gegen Herausrutschen gesichert ist (z.B. Hakenfalle) und alle die zum Hebevorgang notwendigen Anschlagmittel die Tragkraft des Hebezeuges mind. heben können und auch dafür geeignet sind.

7. Sicherheits- und Warnhinweise:

Die Sicherheits- und Warnhinweise resultieren aus der Risikoanalyse. Im Rahmen der Risikoanalyse sind folgende mögliche Gefahrquellen untersucht und analysiert worden:



- Lebensgefahr
- Risiko bei Verlust der Standsicherheit
- Quetschgefahr
- Risiko durch bewegliche Teile
- Schnittgefahr
- Verbrennungsgefahr
- Gefahr durch Strahlung
- Gefahr durch elektrische Spannung
- Lärmbelästigung/Gehörschäden
- Augenschäden
- Untersuchung von Schutzmaßnahmen
(persönliche Schutzausrüstung für den Bediener)

Der Aufenthalt unter schwebenden Lasten ist lebensgefährlich und deshalb grundsätzlich verboten.

Das Lastaufnahmemittel ist standsicher abzustellen, so dass es weder herabfallen noch umkippen kann. Sollte dies nicht erfüllt werden, besteht Lebensgefahr.

Zur Vorbeugung gegen das Risiko durch bewegliche Teile empfehlen wir, einen ausreichenden Sicherheitsabstand einzuhalten, da ansonsten ein erhebliches Quetschrisiko besteht

- im Bereich der beweglichen Teile
- beim Anschlagen an den Kranhaken
- beim Anschlagen der Last

Das Lastaufnahmemittel darf nur in geeignetes Hebezeug eingehängt werden. Nutzlast und Eigengewicht der (siehe Typenschild) dürfen die Tragfähigkeit des Kranes nicht überschreiten. Die Angaben auf dem Typenschild dürfen grundsätzlich nicht überschritten werden.

Bei Aufbau und Inbetriebnahme der Lastaufnahmemittel sind die allgemeinen Installationsvorschriften zu beachten. Das Lastaufnahmemittel darf nur durch fachlich qualifiziertes Personal installiert und in Betrieb genommen werden.

8. Gefährdungsanalyse durch den Betreiber:

Für den eingesetzten Anwendungsfall beim Betreiber muss nach BMV eine Gefährdungsanalyse von dessen Sicherheitsbeauftragten erstellt werden. z.B. durch mechanische Gefährdungen, wie unzureichende mechanische Festigkeit, Standsicherheit, Quetschen, Scheren, Schneiden, Abschneiden, durch ergonomische Vernachlässigung, wie Körperhaltung, Anatomie Hand/Arm, Ungeeignete Bedien -und Stellteile z.B.: unerwartetes Durchdrehen, Überdrehen, Herabfallende Gegenstände, Verlust der Standfestigkeit (Untergrund), Zusammenstoßen, falsche Beladung, Überlastung, Überschreiten der Kippmomente, unbeabsichtigte Lastbewegung, ungenügende Sicherung, ungeeignete Auswahl von Ketten, Seilen, Hebeeinrichtungen, ab normale Benutzung, Instandhaltung, Montage, Prüfung

9. Persönliche Schutzeinrichtungen:

Die erforderlichen persönlichen Schutzausrüstungen sind vom Betreiber bereitzustellen. In diesem Fall sehen wir jedoch keine Schutzausrüstung für den Bediener vor.

Alle vorhandenen Sicherheitseinrichtungen sind regelmäßig zu überprüfen.

10. Einschränkungen:



Was sie auf keinen Fall tun dürfen:

- Transport von Gütern die grösser sind als die Auflageflächen/Anschlagpunkte des Hebezeuges
- Schrägziehen und Losreißen
- Transport von nicht sachgemäß angeschlagenen Bauteilen
- Einsatz von beschädigten Lastaufnahmemitteln
- Unnötiger Aufenthalt unter schwebender Last
- Belastung über die angegebene Traglast hinaus
- Unbeaufsichtigt hängende Last
- Transport beschädigter Bauteile

11. Inbetriebnahme:

Vor der ersten Inbetriebnahme ist zu prüfen, ob die Daten auf dem Typenschild mit den Daten der Dokumentation übereinstimmen.

Vor jeder Inbetriebnahme muss eine Sicht- und Funktionsprüfung vorgenommen werden.

Wenn an einem Bauteil eine bleibende Verformung sichtbar ist, so darf das Lastaufnahmemittel nicht mehr eingesetzt werden.

Die Instandsetzung beschädigter Geräte ist zweckmäßig vom Hersteller durchzuführen. Es stehen jedoch für dringende Fälle Ersatzteile zur Verfügung.

Bei Anforderung von Ersatzteilen sind in jedem Falle Type, Werknummer und Baujahr anzugeben, sowie evtl. Größe, Durchmesser oder Länge des Teiles.

Es sind lieferbar: Laufrollen, Zugfedern, Drahtseile, Rollfedern, Gasfedern usw.



Änderungen am Lastaufnahmemittel dürfen **nicht ohne** schriftliche Genehmigung durch den Hersteller oder dessen in der Europäischen Gemeinschaft bevollmächtigten Inverkehrbringer durchgeführt werden.

12. Überwachung und Wartung:

Überwachungs,- Wartungs - und Instandhaltungsarbeiten müssen durch ausgebildetes und fachkundiges Personal regelmäßig durchgeführt werden und in Prüfbüchern dokumentiert werden um den Lebenslauf und deren Ausfallwahrscheinlichkeit nachvollziehen zu können.

Festgestellte Mängel müssen im Prüfbuch vermerkt und fachgerecht behoben werden.

Für den Fall, dass sicheres Arbeiten nicht mehr gewährleistet ist, muss das Lastaufnahmemittel außer Betrieb gesetzt und gegen jede unbeabsichtigte Bedienung gesichert werden.

13. Prüfintervalle / Berufsgenossenschaftliche Vorschriften:

Die Forderungen der Unfallverhütungsvorschriften " Lastaufnahme-Einrichtungen im Hebezeugbetrieb (VBG 9a) " für die Prüfung vor der ersten Inbetriebnahme und die regelmäßige Prüfung nach den Paragraph 23 und 24, sind einzuhalten. Danach dürfen Lastaufnahmemittel nur in Betrieb genommen werden, wenn sie durch einen Sachkundigen geprüft und etwaige Mängel behoben worden sind.

Die Überprüfung hat mindestens einmal jährlich durch einen Sachkundigen zu erfolgen.



Sie sind darüber hinaus entsprechend den Einsatzbedingungen und den betrieblichen Verhältnissen zwischenzeitlich durch einen Sachkundigen prüfen zu lassen.

Bei mehrschichtigem Einsatz und bei zu erwartendem starken Verschleiß ist das Prüfintervall zu verkürzen.

Sie müssen sich auf das Vorhandensein von Abnützungserscheinungen, Deformierungen, Brüche, Anrisse, Korrosionsschäden, Störungen an Sicherungsvorrichtungen, welche die Tragfähigkeit oder den sicheren Transport beeinträchtigen, erstrecken. Rundstahlketten sind entsprechend DIN 685 regelmäßig zu prüfen.

Lastaufnahme Einrichtungen sind nach Schadensfällen oder besonderen Vorkommnissen, die die Tragfähigkeit beeinflussen können und nach durchgeführten Instandsetzungsarbeiten einer außerordentlichen Prüfung durch einen Sachkundigen, unterziehen zu lassen.

(Vergl. Paragraph 25 VBG 9 a)

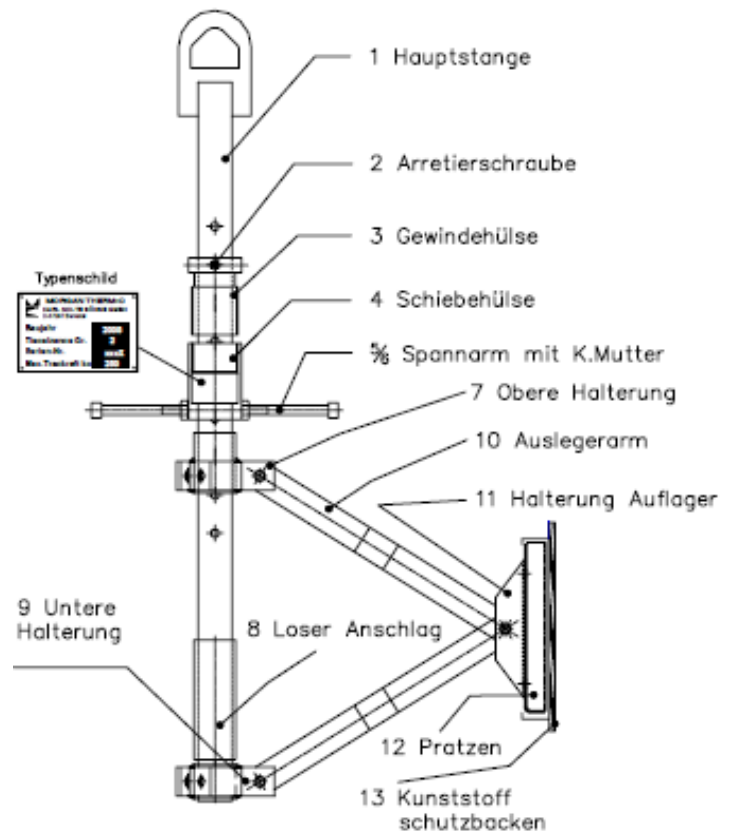
14. Wartung / Reparatur:

Das Lastaufnahmemittel ist unter normalen Bedingungen weitgehend wartungsfrei.



Das Gerät bedarf keiner besonderen Wartung. Gelegentlich sind nur die Spangewinde zu reinigen und neu zu schmieren.

15. Handhabung:



15. Durchführungsanweisung:

1. Die Tiegelzange muss so montiert werden, dass alle 3 Backen gleichen Abstand vom oberen Tiegelrand haben.
2. Die Schiebehülse Pos. 4 bis zur nächsten freien Bohrung schieben und dort mit der Arretierschraube Pos. 2 sichern.
3. Die Hülse Pos. 4 mit der Hand so weit drehen, dass die 3 Backen am Tiegelrand anliegen.
4. Nun kann die Hülse über die Spannarme von Hand gespannt werden. Anschließend ist das Drehmoment mit dem beiliegenden Drehmomentschlüssel zu kontrollieren:
 - bei Tiegeldurchmesser außen 980 mm/48 mm Wandstärke mit 53 Nm (940 hoch)
 - bei Tiegeldurchmesser außen 1045 mm/50 mm Wandstärke mit 65 Nm (1220 hoch)
 - bei Tiegeldurchmesser außen 980 mm/48 mm Wandstärke mit 76 Nm (1320 hoch) andere Drehmomente erfragen Sie bitte je nach Tiegelgröße vom Hersteller.
5. Ruckartige Hubbewegungen sind zu vermeiden.
6. Nach Gebrauch ist die Schiebehülse Pos. 4 ganz nach oben zu drehen, damit das Gewinde nicht verschmutzt.
7. Das Gewinde sollte regelmäßig auf Leichtgängigkeit kontrolliert werden und gegebenenfalls mit Grafitpuder geschmiert werden.

16. Auswechseln der Spannbacken:

Die Spannbacken sind auf der Oberseite der Oberen Arme mittels Steckbolzen geparkt.

Das rechte Bild zeigt den Federkipppriegel, durch einfaches Kippen können diese geöffnet und entnommen werden.



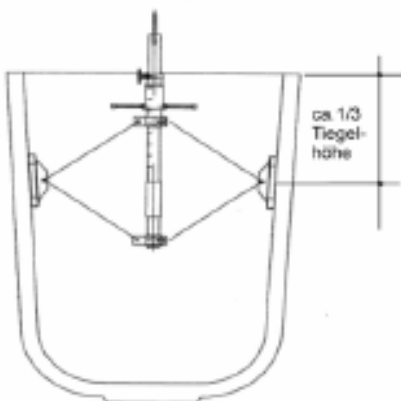
17. Beschränkung des Anwendungsbereiches :

Jede Verbindung, die durch das Verschieben oder Bewegen eines Teils der Tiegelzange erfolgt, muss so ausgeführt werden, dass vor dem Anheben der Last eine Entriegelung erfolgen kann. Beim Anheben einer Last in verriegeltem Zustand besteht Unfallgefahr !

Schäkel mit Sicherungssplint, Kranhaken nur mit Hakensicherung verwenden. Die Anschlagpunkte der Zange müssen immer unterhalb des Kranhaken sein, d.h. positive Stabilitätshöhe.

Die tiefst zulässige Einsatztemperatur beträgt minus 20 C.

Eintauchtiefe der Tiegelzange beachten !



18. Aufbau:

Die Positionierung der Tiegelzange ist einfach, ausschlaggebend ist die Höhe des Drehmomentantriebes, der noch ca. 2-3 cm oberhalb des Tiegels sein sollte, damit hier mit dem richtigen Drehmoment angezogen werden kann. siehe Tabelle !



- bei Tiegeldurchmesser Aussen 980 mm/48 mm Wandstärke mit 53 Nm (940 hoch)
- bei Tiegeldurchmesser Aussen 1045 mm/50 mm Wandstärke mit 65 Nm (1220 hoch)
- bei Tiegeldurchmesser Aussen 980 mm/48 mm Wandstärke mit 76 Nm (1320 hoch)

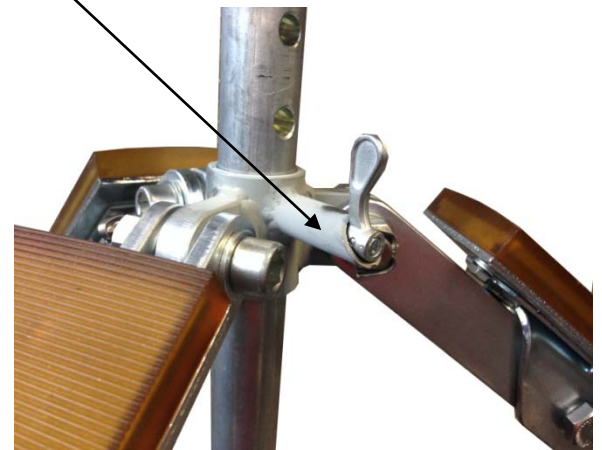
andere Drehmomente erfragen Sie bitte je nach Tigelgrösse vom Hersteller.

Achtung Sicherheit !

Sollten sie den Verriegelungshebel versehentlich oder willentlich öffnen, klappt die Zange in sich zusammen bis zur Schliess-Begrenzung.

Es besteht grosse Quetsch,- Verletzungsgefahr.

Nach einem solchen Fall unbedingt Schliess-Begrenzung erneuern.



19. EG-Konformitätserklärung:

EG- KONFORMITÄTSEKLAERUNG im Sinne der EG-Richtlinie 89/392/EWG, Anhang II A

gilt dieses Dokument als Konformitätserklärung, wenn das funktionsfähige, gelieferte Produkt als eigenständige Maschine betrieben wird. Es gilt als Herstellererklärung, wenn das gelieferte Produkt für sich alleine nicht funktionsfähig ist bevor es in eine andere Maschine oder Anlage eingebaut ist. In diesem Fall ist die Inbetriebnahme solange untersagt, bis festgestellt wurde, das die funktionsfähige Maschine oder Anlage den Bestimmungen der Maschinenrichtlinie 89/392/EWG in der neuesten Fassung entspricht. (95/16/EG 29.12.2009)

Wir erklären hiermit das das Produkt

mit den Folgenden Normen oder normativen Dokumenten übereinstimmt:

EG-Richtlinie: **EG-Maschinenrichtlinie 89/392/EWG**
i.d.F. 93/44/EWG, i.d.F 93/68/EWG.

Angewandte harmonisierte Normen:

EN 292 -1 Sicherheit von Maschinen
EN 292 -2 Sicherheit von Maschinen
EN 287 -1 Prüfung von Schweißern
EN 818 -1 Rundstahlketten

Angewandte nationale Normen und technische Spezifikationen:

UVV-18.4 (VBG 9a) Lastaufnahmeeinrichtungen im Hebezeugbetrieb
ZH 1/335 Merkblatt für paketierte Steine auf Baustellen
DIN1055 Lastannahmen DIN 15018 Grundsätze für Stahltragwerke, Berechnung
DIN 15428 techn. Lieferbedingungen für Lastaufnahmemittel
DIN 18800 Stahlhochbau gem. DIN EN 45 014
EN 13155 Krane, Lose Lastaufnahmemittel

Werksattest:

Wir bestätigen hiermit, dass dieses Lastaufnahmemittel gemäß den heute bekannten Regeln der Technik konstruiert und gefertigt ist. Alle Schweißarbeiten werden unter Aufsicht eines SFM durchgeführt. Der kleine Eignungsnachweis für RST 37-2 und St 52-3 liegt vor.


Vor der ersten Inbetriebnahme ist eine Prüfung nach § 39 VBG 9a und die regelmäßige Prüfung nach § 40 Abs. 1 von einem Sachkundigen vorzunehmen. Die Prüfungen sind im Wesentlichen Sicht- und Funktionsprüfungen. Sie haben sich zu erstrecken auf die Prüfung des Zustandes der Bauteile und Einrichtungen, auf den bestimmungsgemäßen Zusammenbau sowie auf Vollständigkeit und Wirksamkeit der Sicherheitseinrichtungen.

Wichtiges Dokument !

Bitte die Stammdaten vom Typenschild übertragen

Bitte sorgfältig aufbewahren !**Prüfzertifikat:****1. Stammdaten: gem. Typenschild !****2. Vor der Auslieferung wurde das Gerät einer Werksprüfung unterzogen.**

Die Prüfung mit 125 % Nennlast ist durchgeführt.

	 <small>www.mpressed.de Kobeltstr. 6 D - 86356 Neusäss / Bayern Fax: +49 (0) 821 46 20 97 Fax: +49 (0) 821 46 89 69 D1: +49 (0) 171 754 12 95 gl@mpressed.de</small>
Datum:	Unterschrift des Werksprüfers

3. Jährliche Prüfungen

Prüfbefund:	Datum, Unterschrift, Anschrift des Prüfers

Vorspannkräfte und Anziehdrehmomente für Schrauben 8.8 bis 12.9

Schrauben- abmessung	Reibewert mü ges.	Anziehdrehmoment M_a Nm		
		Festigkeitsklassen n. DIN ISO 898		
		8.8	10.9	12.9
M5	0,125	5	8	9
M6	0,125	9	14	16
M8	0,125	24	34	40
M10	0,125	48	67	81
M12	0,125	83	117	140
M14	0,125	132	185	220
M16	0,125	200	285	340
M20	0,125	390	550	660
M24	0,125	675	950	1140
M27	0,125	995	1400	1680
M30	0,125	1350	1900	2280
M36	0,125	2360	3310	3980

REVISION:	1	2	3	4	Mpressed GmbH Gessertshausenerstrasse 6 86356 Neusäss / Bayern Tel.: 0821 / 46 20 97 e-Mail: gl@mpressed.de
GEÄNDERT:	27.07.2005	12.1.2008	02.12.2012	10.11.2013	
NAME:	G/LTj.	G / TML	G/ TML	G / TML	
ERSTELLT:	LTj.				